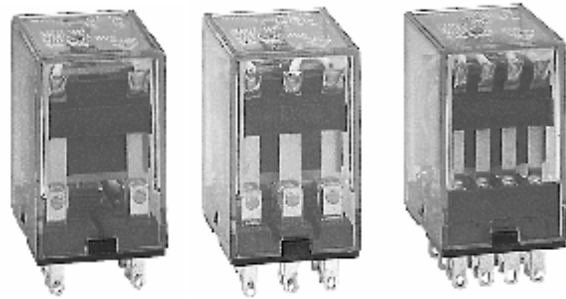


Реле серии 952

ОПИСАНИЕ

- Сертификация UL, США.
- Реле с 2-4 контактными группами и коммутируемым током в 7 А (2 и 3 группы) и 5 А (4 группы).
- Контактные выводы: под пайку на печатные платы или штекерные. Вариант корпуса: с фланцем для монтажа на панели.
- Номинальная мощность: 900 мВт (катушка постоянного тока) и 1,2 ВА (катушка переменного тока).
- Рабочая мощность 510 мВт.
- Катушка переменного/постоянного тока с индикатором (опция) или без него.
- Низкое потребление мощности и высокая скорость срабатывания.



Сертификат UL №: E162117

ИНФОРМАЦИЯ ДЛЯ ОФОРМЛЕНИЯ ЗАКАЗА

		952	-	4C	-	12	D	P	M	L	-	F
		1		2		3	4	5	6	7		8
1. Номер серии	6. Крышка											
2. Тип контактов	Nil = стандартная											
2С = 2 перекидных (DPDT)	М = с фланцем сверху											
3С = 3 перекидных (3PDT)	7. Опции											
4С = 4 перекидных (4PDT)	Nil = стандартное реле											
3. Напряжение катушки	L = с индикатором и диодом											
Постоянный ток: 6~100 В	(только для катушек постоянного тока)											
Переменный ток: 12~270 В	N = с индикатором											
4. Тип катушки	V = с кнопкой											
D: постоянного тока	T = с индикатором и кнопкой											
A: переменного тока	K = с индикатором, диодом и кнопкой											
5. Тип контактных выводов	8. Изоляция катушки											
Nil = штекерные	Nil = по классу В											
P = под пайку на печатные платы	F = по классу F											

ПАРАМЕТРЫ КАТУШКИ (при 20 °С)

ТИП КАТУШКИ	Номинальное напряжение катушки (В)	Сопротивление катушки (Ом ± 10 %)	Напряжение срабатывания (В)		Номинальный ток (мА)
			≤	≥	
Стандартные катушки постоянного тока	6	40	4,5	0,6	150
	12	160	9	1,2	75
	24	650	18	2,4	37
	48	2600	36	4,8	19
	100	11000	75	10	9
Катушки переменного тока	12	46	9	3,6	
	24	180	18	7,2	
	110	3750	82,5	33	
	120	4430	90	36	
	220	12950	165	66	
	240	18790	180	72	
	270	24150	202,5	81	

* Макс. напряжение в длительном режиме при 20 °С: 130 % от номинального напряжения катушки.

ПАРАМЕТРЫ КОНТАКТОВ

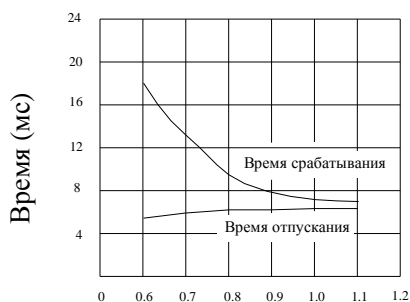
Тип контактов	2C (DPDT)	3C (3PDT)	4C (4PDT)
Макс. коммутируемая мощность	1750 ВА 210 Вт	1750 ВА 210 Вт	1250 ВА 150 Вт
Макс. коммутируемое напряжение	250 В~ 30 В=	250 В~ 30 В=	250 В~ 30 В=
Макс. коммутируемый ток	7 А	7 А	5 А
Сопротивление контактов	≤ 100 мОм	≤ 100 мОм	≤ 100 мОм
Номинальная нагрузка	7 А / 250 В~ 7 А / 30 В=	7 А / 250 В~ 7 А / 30 В=	5 А / 250 В~ 5 А / 30 В=
Материал контактов	Ag-CdO	Ag-CdO	Ag-CdO

ХАРАКТЕРИСТИКИ

Электрический ресурс	1×10^5 срабатываний
Механический ресурс	1×10^7 срабатываний
Начальное сопротивление изоляции	Не менее 100 МОм при 500 В=
Сопротивление контактов (начальное)	≤ 100 мОм
Время срабатывания	≤ 25 мс
Время отпускания	≤ 25 мс
Начальное напряжение пробоя	500 В~ / 50/60 Гц / 1 мин (между разомкнутыми контактами) 1500 В~ / 50/60 Гц / 1 мин (между контактными группами) 1500 В~ / 50/60 Гц / 1 мин (между всеми проводниками)
Вибростойкость	Отказ: 10-55 Гц с удвоенной амплитудой 1,5 мм Разрушение: 10-55 Гц с удвоенной амплитудой 1,5 мм
Ударпрочность	Отказ: 10 G (11 мс) / Разрушение: 100 G (6 мс)
Температура окр. среды	-25 °C ~ +55 °C
Отн. влажность воздуха	85 % при 40 °C
Масса	Ок. 35 г

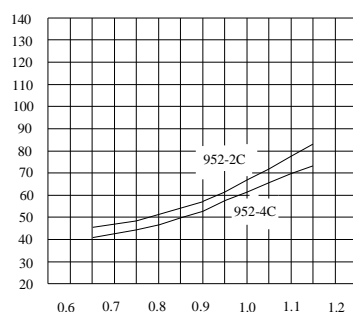
Справочные данные к 952

Временная характеристика



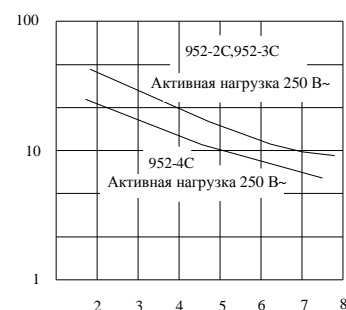
Мощность на катушке (Вт)

Нагрев катушки



Мощность на катушке (Вт)

Ресурс



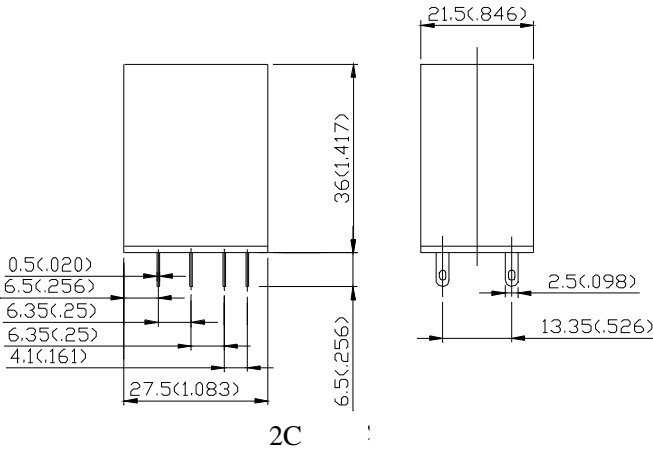
Ток через контакты (А)

ГАБАРИТНЫЕ РАЗМЕРЫ (СТАНДАРТНЫЕ ВЫВОДЫ)

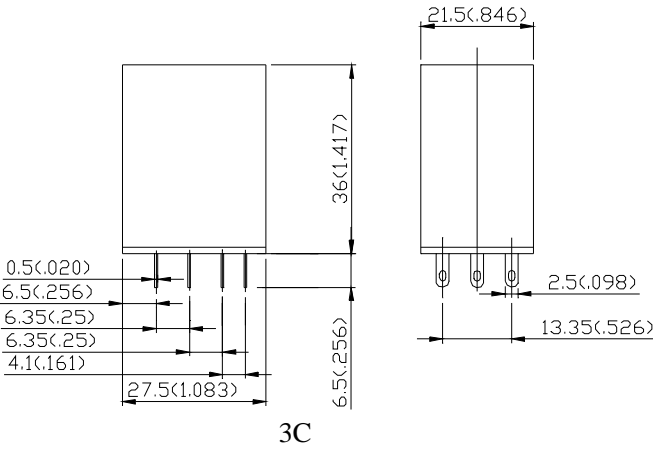
Размеры

Разводка контактов
(вид снизу)

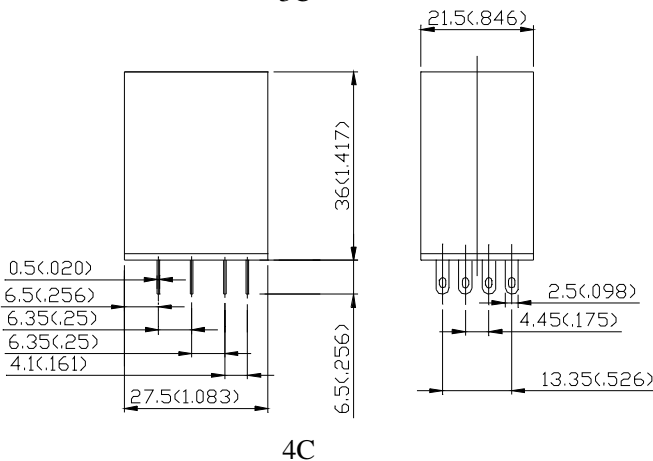
Монтажный чертеж
(вид снизу)



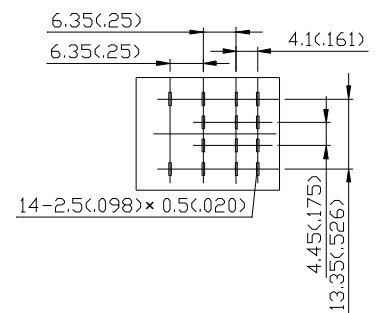
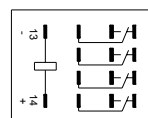
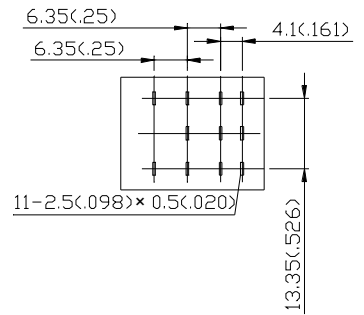
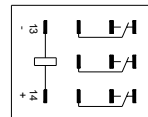
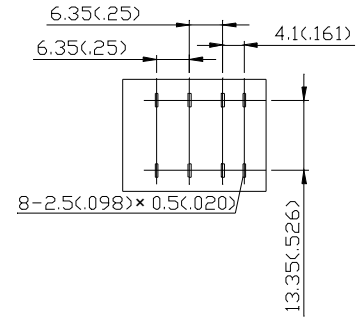
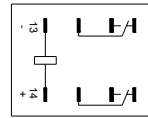
2C



3C



4C

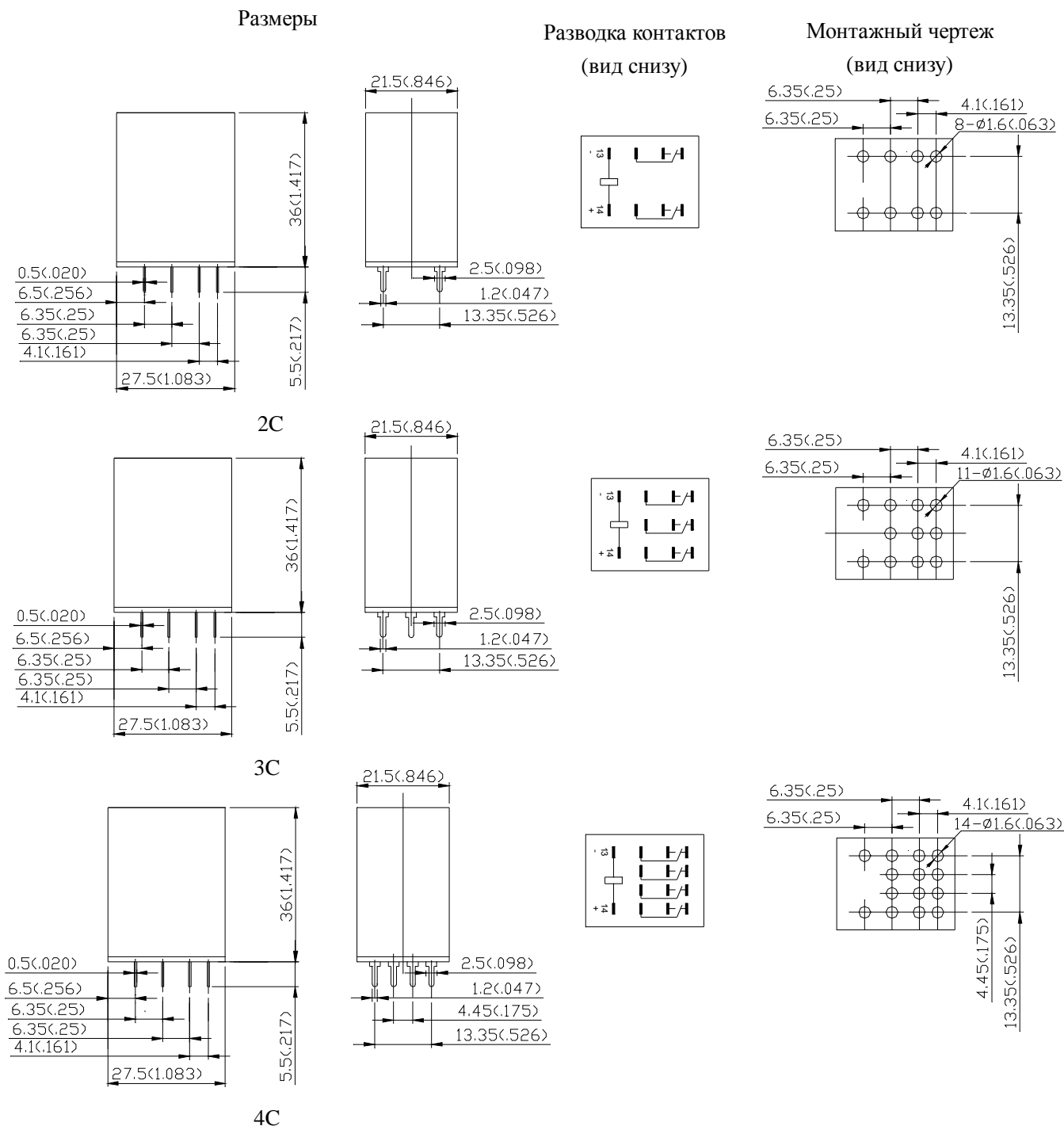


ПРИМЕЧАНИЕ: 1. Допуск на габаритные размеры: ±0,2 (0,008).

2. Указанная полярность катушки действительна только для реле типа DL и DN.

РАЗМЕРЫ В: мм (дюйм)

ГАБАРИТНЫЕ РАЗМЕРЫ (ВЫВОДЫ ПОД ПАЙКУ НА ПЛАТЫ)

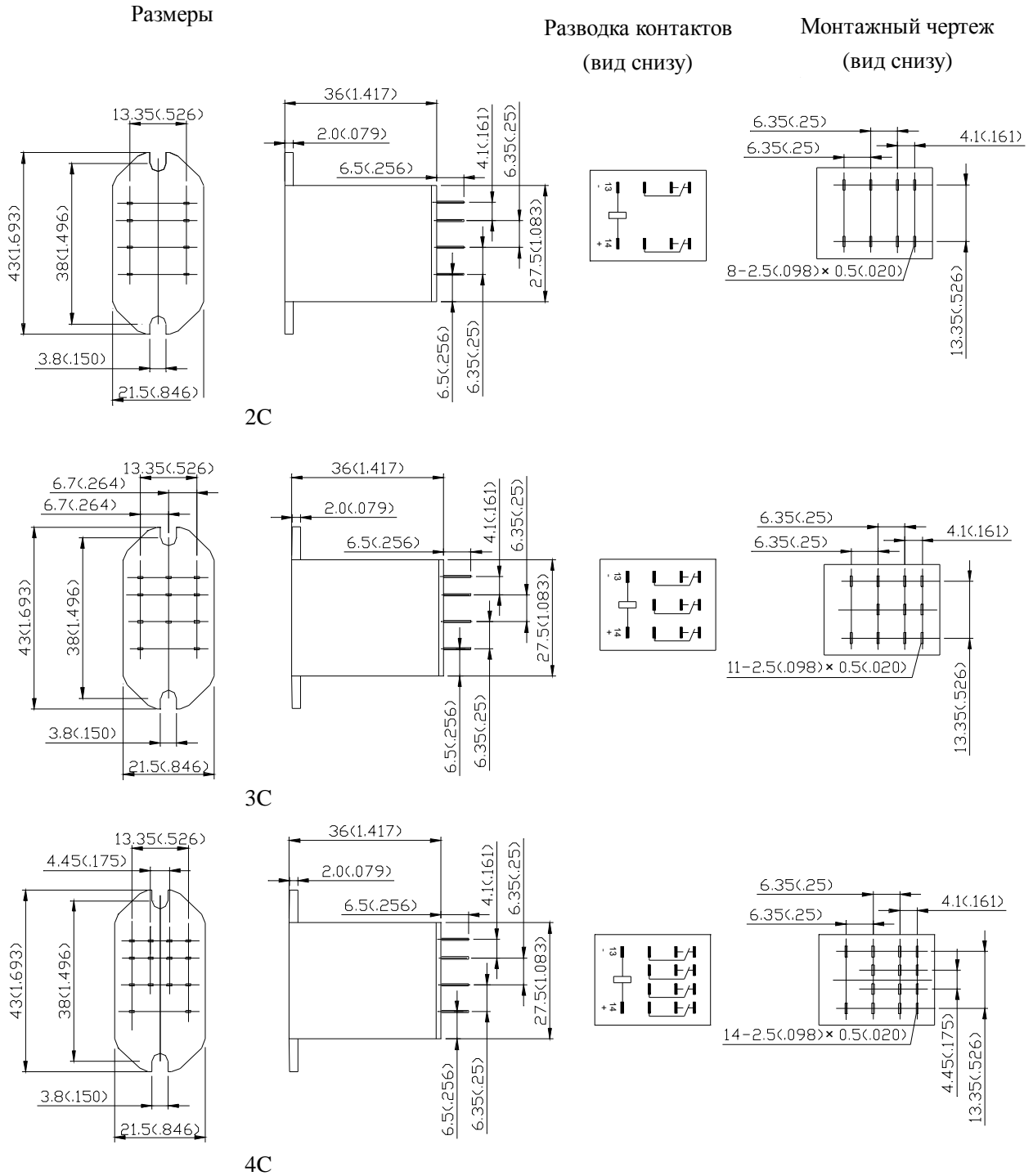


ПРИМЕЧАНИЕ: 1. Допуск на габаритные размеры: $\pm 0,2$ (0,008).

2. Указанная полярность катушки действительна только для реле типа DPL и DPN.

РАЗМЕРЫ В: мм (дюйм)

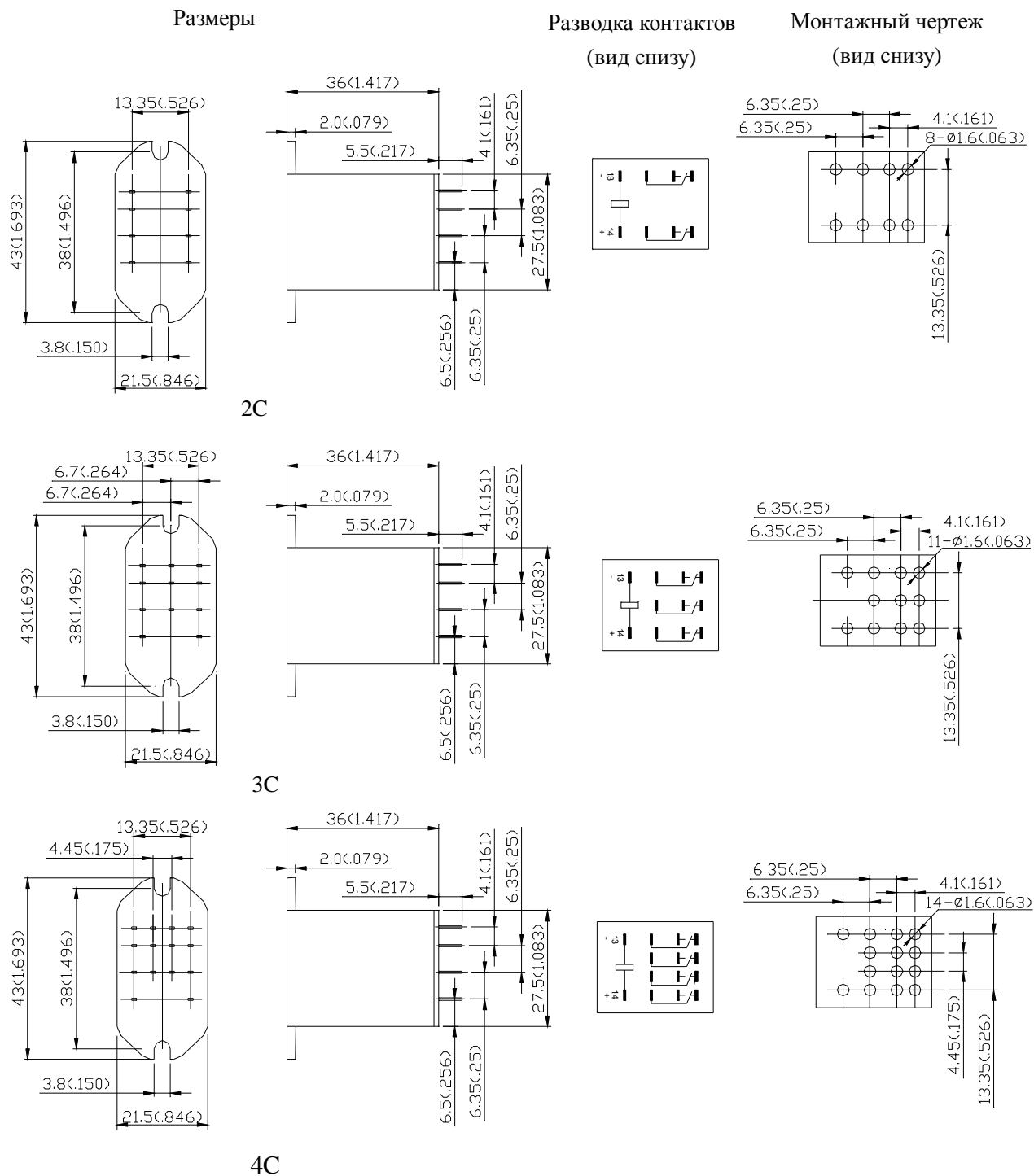
ГАБАРИТНЫЕ РАЗМЕРЫ (КОРПУС С ФЛАНЦЕМ, СТАНДАРТНЫЕ ВЫВОДЫ)



ПРИМЕЧАНИЕ: 1. Допуск на габаритные размеры: ±0,2 (0,008).
 2. Указанная полярность катушки действительна только для реле типа DL и DN.

РАЗМЕРЫ В: мм (дюйм)

ГАБАРИТНЫЕ РАЗМЕРЫ (КОРПУС С ФЛАНЦЕМ, СТАНДАРТНЫЕ ВЫВОДЫ ПОД ПАЙКУ НА ПЛАТЫ)



ПРИМЕЧАНИЕ: 1. Допуск на габаритные размеры: $\pm 0,2$ (0,008).

2. Указанная полярность катушки действительна только для реле типа DPL и DPN.

РАЗМЕРЫ В: мм (дюйм)