

ProfiMaster

Professional Drive

Серия PM150A

Векторный преобразователь частоты

0,2 кВт – 160 кВт



ОГЛАВЛЕНИЕ

ГЛАВА 2. ИНФОРМАЦИЯ ОБ ИЗДЕЛИИ	2
2.1 Сведения на паспортной табличке	2
2.2 Сведения о преобразователях частоты РМ150А различных моделей.....	3
2.3 Технические характеристики преобразователь частоты РМ150А	3
2.4 Габариты, монтажные размеры и вес.....	5
3.5 Конфигурация периферийных устройств	8
3.6 Схемы подключения	10
ПРИЛОЖЕНИЕ В: ТОРМОЗНЫЕ УСТРОЙСТВА	14

Примечание.

Номера глав, рисунков и таблиц каталога идут не подряд, а соответствуют номерам этих элементов в полном Руководстве пользователя на преобразователь частоты.

Глава 2. Информация об изделии

2.1 Сведения на паспортной табличке

Расшифровка номера модели

Номер модели, указываемый на паспортной табличке изделия, содержит следующие сведения :

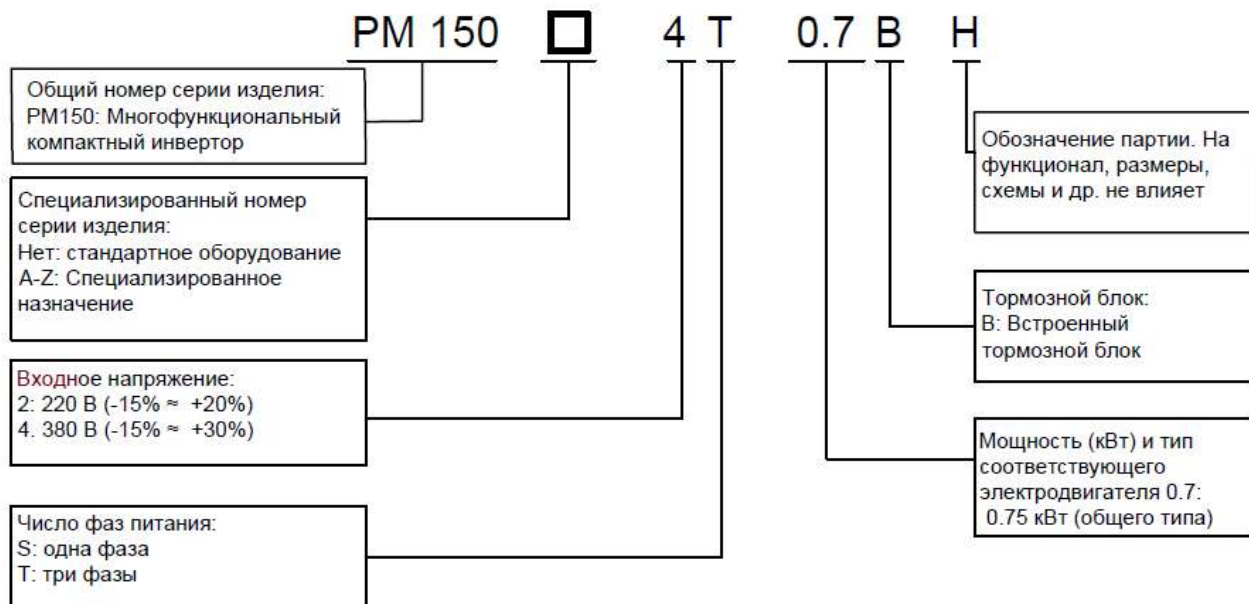


Рис. 2 -1 а. Расшифровка номера модели



Рис. 2 -1 б. Шильд преобразователя частоты (пример для однофазного ПЧ 0,75 кВт) .

PM150А является универсальным преобразователем частоты и может работать в режимах с постоянным моментом механической нагрузки (все нагрузки кроме центробежных насосов и вентиляторов) и с нагрузкой у которой механический момент переменный, в общем случае центробежные насосы и вентиляторы.

Режим работы с постоянным моментом маркируется "G", насосно -вентиляторный режим маркируется как "P". Отличия между режимами в перегрузочной способности ПЧ.

2.2 Сведения о преобразователях частоты PM150A различных моделей

Таблица 2-1. Технические характеристики преобразователей частоты PM150A различных моделей

Модель	Мощность ПЧ, кВА	Номинальный входной ток, А	Номинальный выходной ток, G режим, А	Номинальный выходной ток, P режим, А	Мощность электродвигателя кВт л.с.	
Питание ПЧ одна фаза: 220В, 50/60 Гц. Диапазон: -15% +30%. Выход ПЧ 3ф. 220В						
PM150A-2S-0.2B	0.5	4.9	1.6	2.5	0.25	0.25
PM150A-2S-0.4B	1.0	6.5	2.5	3	0.37	0.5
PM150A-2S-0.7B	1.5	9.3	4.2	4.6	0.75	1.0
PM150A-2S-1.1B	1.1	11	5.5	6.5	1.1	1.5
PM150A-2S-1.5B	3.0	15.7	7.5	8.5	1.5	2
PM150A-2S-2.2B	4.0	24	9.5	2.2	2.2	3
Питание ПЧ три фазы: 380В, 50/60 Гц. Диапазон: -15% +30%						
PM150A-4T-0.7B	1.5	3.4	2.5	3	0.75	1
PM150A-4T-1.5B	3.0	5.0	4.2	4.6	1.5	2
PM150A-4T-2.2B	4.0	5.8	5.5	6.5	2.2	3
PM150A-4T-4.0B	6.0	11	9.5	10.5	3.7, 4	5
PM150A-4T-5.5B	8.9	14.6	13	17	5.5	7.5
PM150A-4T-7.5B	11	20.5	17	20	7.5	10
PM150A-4T-011B	17	26	25	32	11	15
PM150A-4T-015B	21	35	32	37	15	20
PM150A-4T-018B	24	38.5	37	45	18.5	25
PM150A-4T-022B	30	46.5	45	49	22	30
PM150A-4T-030B	40	62	60	75	30	40
PM150A-4T-037B	57	76	75	82	37	50
PM150A-4T-045	69	92	91	112	45	60
PM150A-4T-055	85	113	112	134	55	70
PM150A-4T-075	114	157	150	168	75	100
PM150A-4T-090	134	186	176	210	90	125
PM150A-4T-110	160	220	210	253	110	150
PM150A-4T-132	192	260	253	304	132	175
PM150A-4T-160	231	310	304	340	160	210

2.3 Технические характеристики преобразователь частоты PM150A

Таблица 2-2. Технические характеристики преобразователей частоты PM150A

Показатели		Значения и характеристики
Входные электрические характеристики	Номинальное входное напряжение (В)	1 фаза, 220 В (-15% ~ +20%) для PM150A-2S... 3 фазы, 380 В (-15% ~ +30%) для PM150A-4T...
	Номинальный входной ток (А)	См. Таблицу 2-1.
	Номинальная входная частота (Гц)	50/60 Гц, допуск $\pm 5\%$
Выходные электрические характеристики	Мощность электродвигателя (кВт)	См. Таблицу 2-1.
	Номинальный выходной ток (А)	См. Таблицу 2-1.
	Максимальное выходное напряжение (В)	От 0 до номинального входного напряжения, погрешность $< \pm 3\%$
	Максимальная выходная частота (Гц)	0,00 ~ 600,00 Гц, с шагом 0,01 Гц
Характеристики управления	Алгоритм управления	Управление по характеристике V/f Бессенсорное векторное управление 1 Бессенсорное векторное управление 2
	Диапазон регулирования	1:50 (при управлении по характеристике V/f) 1:100 (при векторном управлении 1)

	частоты вращения	1:200 (при векторном управлении 2) Внимание. Диапазон регулирования частоты вращения указывается от максимальной выходной частоты - 600 Гц.
	Точность регулирования частоты вращения	±0,5% (при управлении по характеристике V/f) ±0,2% (при бездатчиковом векторном управлении 1, 2)
	Нестабильность частоты вращения	±0,3% (при бездатчиковом векторном управлении 1, 2)
	Отклик крутящего момента	< 10мс (при бездатчиковом векторном управлении 1, 2)
	Пусковой момент	0,5 Гц: 180% (при управлении по характеристике V/f, при бездатчиковом векторном управлении 1) 0,25 Гц: ±180% (при бездатчиковом векторном управлении 2)
Базовые функции	Частота коммутации	0,7 кГц ~ 16 кГц
	Перегрузочная способность	Модель G: 150% от номинального тока в течение 60 с, 180% от номинального тока в течение 10 с, 200% от номинального тока в течение 1 с.
	Повышение крутящего момента	Автоматическое повышение крутящего момента; повышение крутящего момента вручную в диапазоне 0,1% ~ 30,0%
	Кривая V/f	Три вида: линейная; многоточечная; кривая V/F с возведением в N-ю степень (в степень 1.2, 1.4, 1.6, 1.8, 2)
	Кривая ускорения и замедления	Ускорение и замедление по прямой или кривой. Четыре вида времени ускорения и замедления, диапазон времени линейного изменения: 0,0 ~ 6000,0 с
	Торможение постоянным током	Частота начала торможения постоянным током: 0,00 ~ 600,00 Гц Время торможения постоянным током: 0,0 с ~ 10,0 с Ток торможения постоянным током: 0,0% ~ 150,0%
Базовые функции	Торможение в толчковом режиме	Диапазон частоты в толчковом режиме: 0,00 Гц ~ 50,00 Гц Время замедления в толчковом режиме: 0,0с ~6000,0 с
	Простой ПЛК и мультискоростная функция	Использование встроенного ПЛК или клеммы управления позволяет увеличить количество скоростей до 16.
	Встроенный контур ПИД-регулирования	Упрощает реализацию контурной системы управления процессом.
	Автоматическая регулировка напряжения (AVR)	При изменении напряжения сети данная функция может автоматически поддерживать выходное напряжение на неизменном уровне.
	Функция оперативного ограничения тока	Минимизирует ток при возникновении перегрузки по току во время работы преобразователь частоты.
	Защита от перегрузки по току и напряжению	Автоматически ограничивает ток и напряжение во время работы, чтобы предотвратить перегрузку.
Запуск	Источник команды управления	Панель управления, клемма управления, порт последовательной связи
	Источник задания частоты	Существует 9 видов источников задания частоты: дискретная настройка, настройка с потенциометра клавиатуры, аналоговый сигнал напряжения, аналоговый токовый сигнал, опорный импульс, порт последовательной связи, контур многоскоростного управления, ПЛК, опорный сигнал технологического контура ПИД-регулирования. Предусмотрено несколько способов переключения между источниками задания частоты.
Функция защиты	Предусмотрена	Защита от следующих неполадок: перегрузка по току, перегрузка по напряжению, пониженное напряжение, перегрузка и т.д.
Дисплей и клавиатура	Светодиодный дисплей	Отображаемые параметры
	Блокировка клавиш и выбор функций	Блокировка всех или некоторых клавиш, определение активных клавиш
	Контрольная информация о запуске и останове	В режиме работы или останова можно настроить контроль за четырьмя объектами с помощью группы параметров U00.

Окружающая среда	Место эксплуатации	Внутри помещения, без прямых солнечных лучей, пыли, коррозионно-активных и легковоспламеняющихся газов, масляного тумана, водяного пара, капель воды, соли и т.д.
	Высота над уровнем моря	0 ~ 2000 м При высоте над уровнем моря более 100 м номинальные характеристики снижаются на 1% на каждые 100 м.
	Температура окружающего воздуха	-10°C ~ 40°C
	Относительная влажность	5 ~ 95%, без конденсации
	Вибрация	Менее 5,9 м/с ² (0,6 g)
	Температура хранения	-20°C ~ +70°C
Обратная связь	Поддержка энкодеров	Серия 150A не поддерживает работу с обратной связью (датчиком скорости энкодером)
Сеть	Протокол	ModBus RTU / RS-485
Прочее	Эффективность	Номинальная мощность ≥ 93%
	Монтаж	Настенный монтаж или монтаж на DIN-рейке
	Степень защиты	IP20
	Способ охлаждения	Охлаждение вентилятором

2.4 Габариты, монтажные размеры и вес

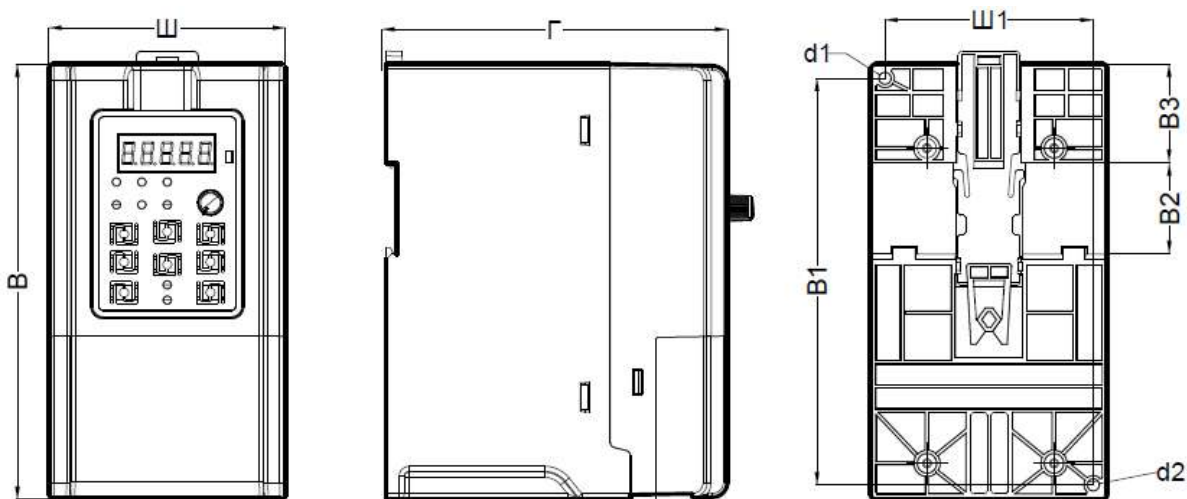


Рис 2-3. Габаритные размеры преобразователей мощностью 0,2 – 22 кВт

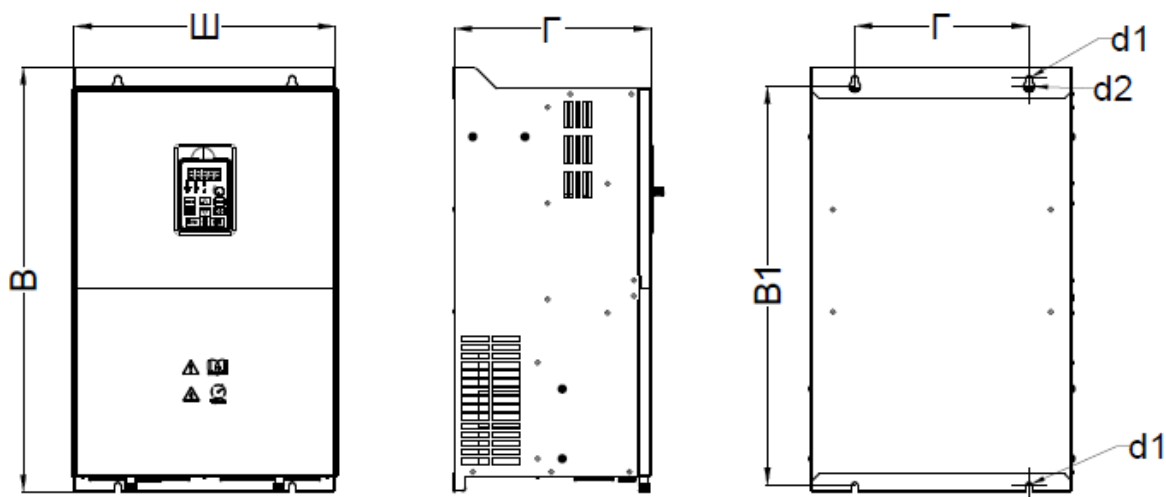


Рис 2-4. Габаритные размеры преобразователей 30 – 160 кВт

Таблица 2-3. Габариты, монтажные размеры и вес

Модель.	Габаритные и монтажные размеры (мм)									Вес нетто (кг)
	Ш	В	Г	Ш1	В1	В2	В3	Монт. отверстие. d1	Монт. отверстие d2	
PM150A-2S-0.2B	75	150	120	65	140	35	38.5	4.5	4.5	0.85
PM150A-2S-0.4B										
PM150A-2S-0.7B										
PM150A-2S-1.1B										
PM150A-4T-0.7B										
PM150A-4T-1.5B	93	171	132	82	160	35	39	4.5	4.5	1.35
PM150A-2S-1.5B										
PM150A-2S-2.2B										
PM150A-4T-2.2B										
PM150A-4T-4.0B	117	187	160	102	172	-	-	4.7	4.7	2.5
PM150A-4T-5.5B										
PM150A-4T-7.5B	146	249	174	131	236	-	-	5.5	5.5	3.9
PM150A-4T-011B										
PM150A-4T-015B										
PM150A-4T-018B	198	300	182	183	287	-	-	5.5	5.5	6.2
PM150A-4T-022B										
PM150A-4T-030B	245	390	187	200	375	-	-	7	13	11.6
PM150A-4T-037B										
PM150A-4T-045	300	485	226	200	581	-	-	7	13	14.8
PM150A-4T-055										
PM150A-4T-075	335	600	236	200	581	-	-	9.5	17.5	22.8
PM150A-4T-090	310	620	280	200	601	-	-	9.5	17.5	25
PM150A-4T-110	310	650	309	200	620	-	-	11.5	22	40
PM150A-4T-132										
PM150A-4T-160	400	750	320	300	723	-	-	11.5	22	69

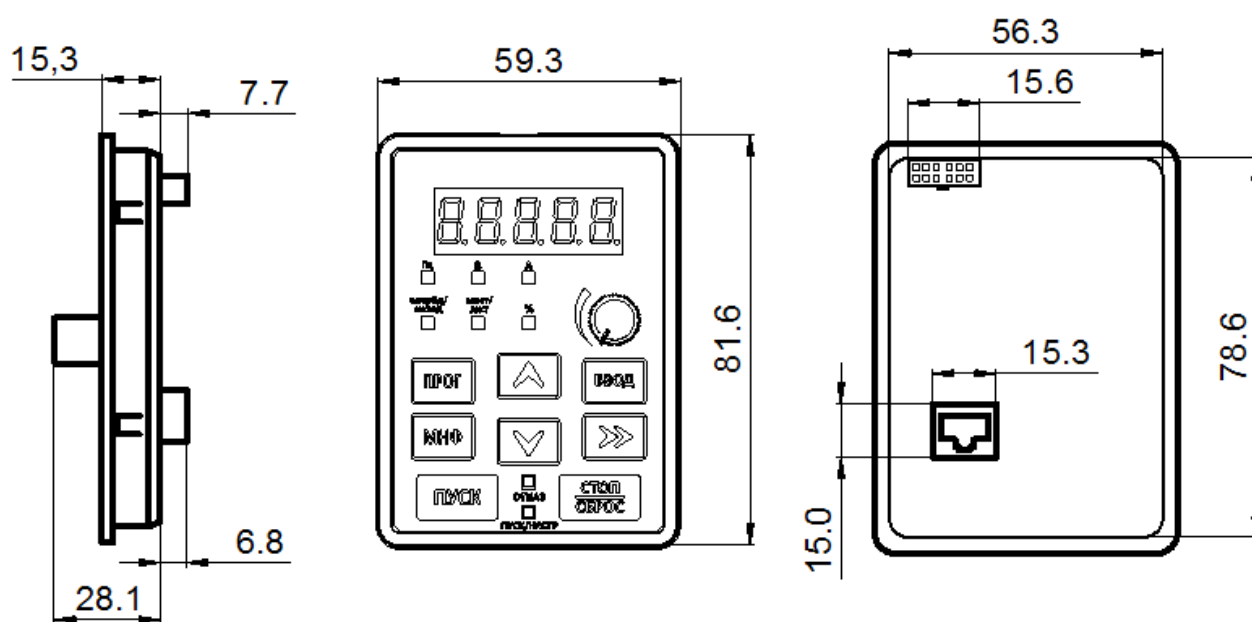


Рис. 3-4. Габаритные размеры панели управления преобразователя частоты

Внешний вид преобразователя с снятой панелью управления



Штатную панель управления можно отнести от ПЧ на расстояние до 50 м с помощью стандартного патч-корда.
При выносе более 10 метров, используйте качественные патч-корды.
К одному ПЧ может быть подключена только одна панель управления.
При установке ПУ в преобразователь частоты используется верхний разъем. При выносе – нижний разъем.

3.5 Конфигурация периферийных устройств

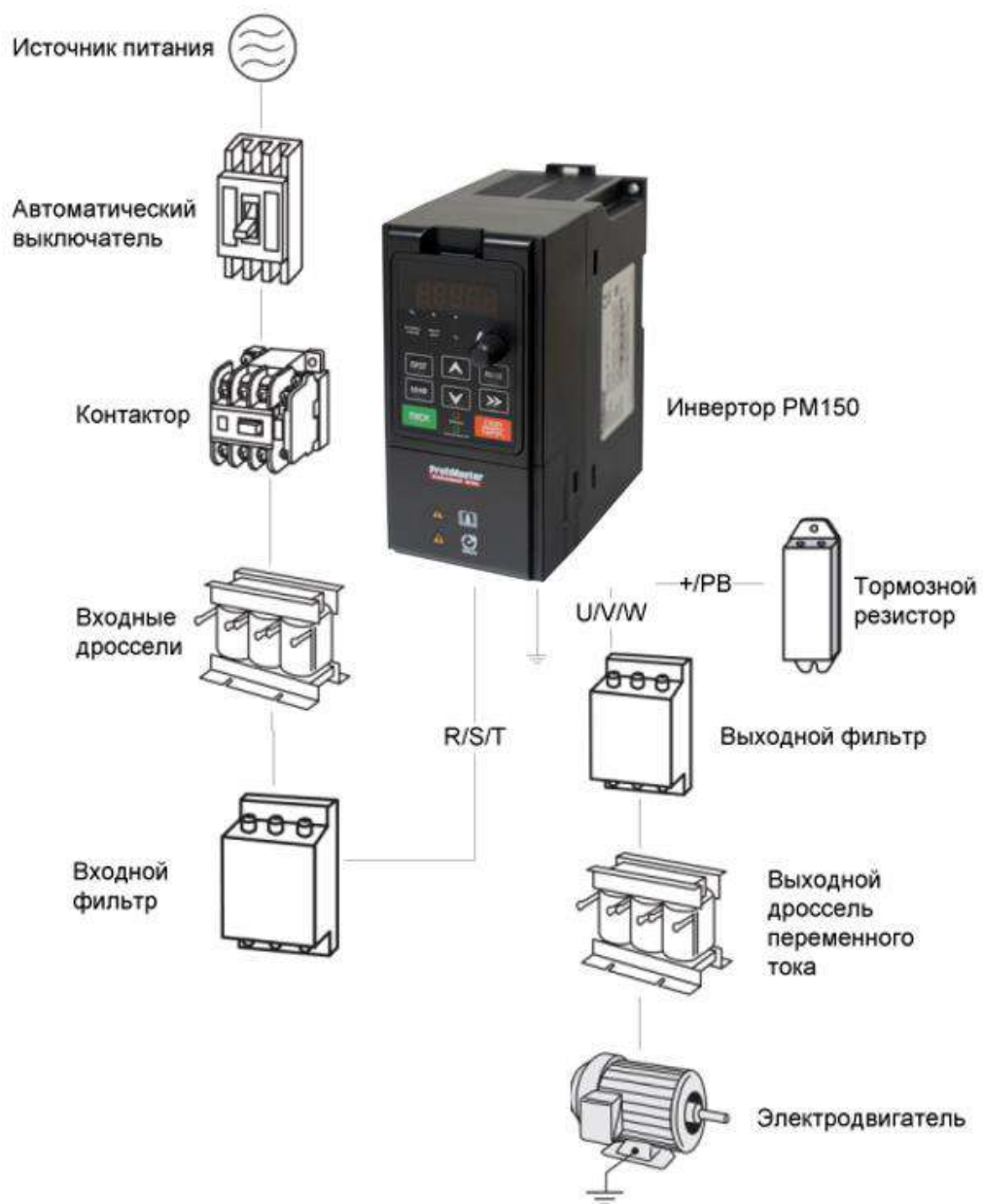









Рис. 3-4. Стандартная конфигурация периферийных устройств

Таблица 3-1. Описание периферийных устройств

Изображение	Устройство	Назначение
	Кабель	Предназначен для передачи электрических сигналов.
	Автоматический выключатель	Предназначен для отключения электропитания и защиты оборудования в случае нештатной перегрузки. Тип выбирается следующим образом: ток отключения автоматического выключателя подбирается в 1,5-2 раза больше номинального тока ПЧ. Характеристика времени отключения автоматического выключателя выбирается на основании характеристики времени защиты ПЧ от перегрузки. Тепловая защита не допускается.
	Сетевые дроссели	Предназначены для улучшения коэффициента мощности, снижения влияния несбалансированного трехфазного питания переменного тока на систему, подавления высших гармоник, ослабления воздействия индуктивных и излучаемых помех на периферийные устройства и ограничения воздействия импульсного тока на выпрямительные мосты.
	Входной фильтр ЭМС	Предназначен для ослабления воздействия индуктивных помех, создаваемых источником питания, на ПЧ, повышения помехоустойчивости ПЧ и ослабления воздействия индуктивных и излучаемых помех, создаваемых ПЧ, на периферийные устройства.
	Тормозной резистор	Предназначен для рассеивания энергии вырабатываемой двигателем при торможении с целью обеспечения быстроты торможения.
	Выходной фильтр	Предназначен для ослабления воздействия излучаемых помех, создаваемых ПЧ, на периферийные устройства.
	Выходной дроссель двигателя	Предназначен для предотвращения повреждения изоляции электродвигателя и кабеля в результате действия гармонического напряжения, снижения токов утечки. Дроссель двигателя рекомендуется использовать, если длина кабеля, соединяющего ПЧ и электродвигатель, превышает 100 м.

3.6 Схемы подключения

3.6.1 Схема подключения однофазного преобразователя частоты с питанием 220 В

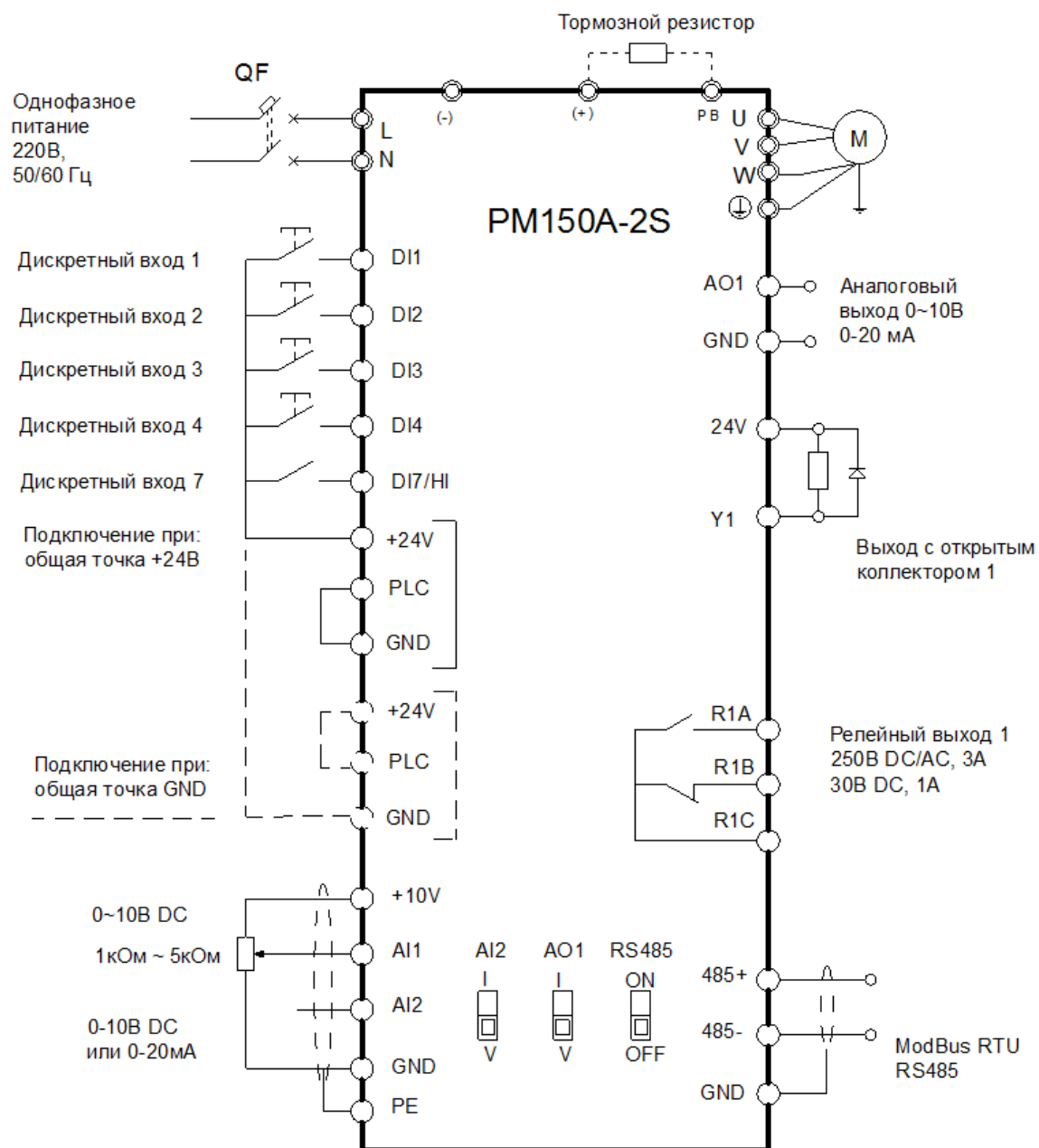


Рис. 3-5. Стандартная схема подключения однофазного преобразователя частоты к питанию 1 фаза 220 В и к нагрузке - трехфазному двигателю (чаще общепромышленный двигатель 220/380В с подключением обмоток треугольником)

Примечания:

- 1) Символом © обозначены клеммы силовых цепей, а символом ○ - клеммы цепей управления.
- 2) Тормозной резистор подбирается пользователем с учетом реальных параметров привода. Подробные сведения см. в Руководстве по подбору тормозного резистора в конце данного Руководства.
- 3) Сигнальный кабель и кабель питания должны быть разнесены. Если необходимо, чтобы кабель управления и кабель питания пересекались, следует обеспечить пересечение под углом 90°. Для прокладки аналоговых сигнальных линий наилучшим образом подходит экранированная витая пара. В качестве силовых кабелей используются экранированные трехжильные кабели (характеристики кабелей электродвигателя отличаются от обычных кабелей) или кабели, отвечающие требованиям Руководства по эксплуатации ПЧ.

3.6.2 Схемы подключения трехфазного преобразователь частоты на 380 В

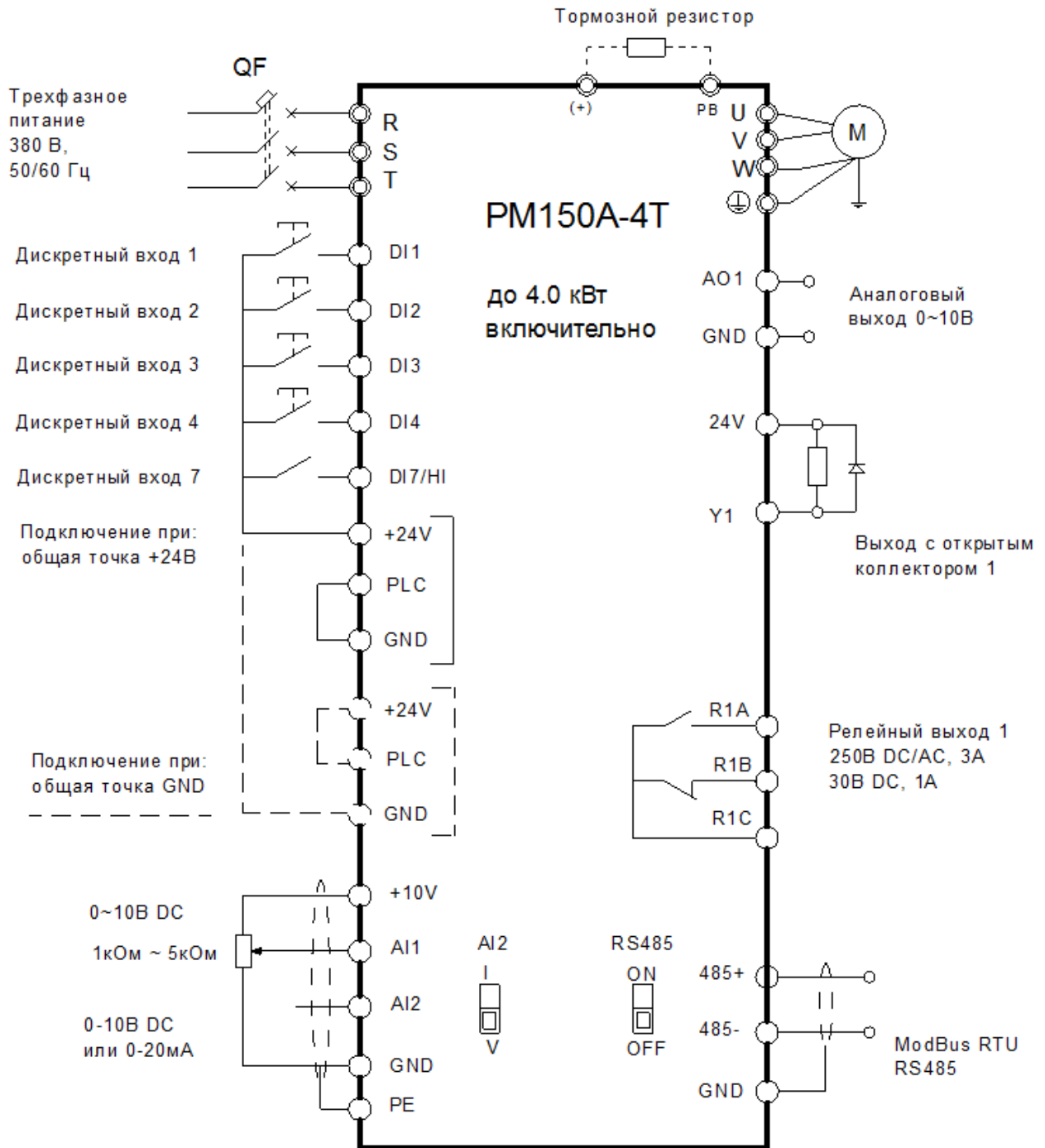


Рис. 3-6а. Стандартная схема подключения трехфазного преобразователь частоты на 380 В до 4 кВт включительно

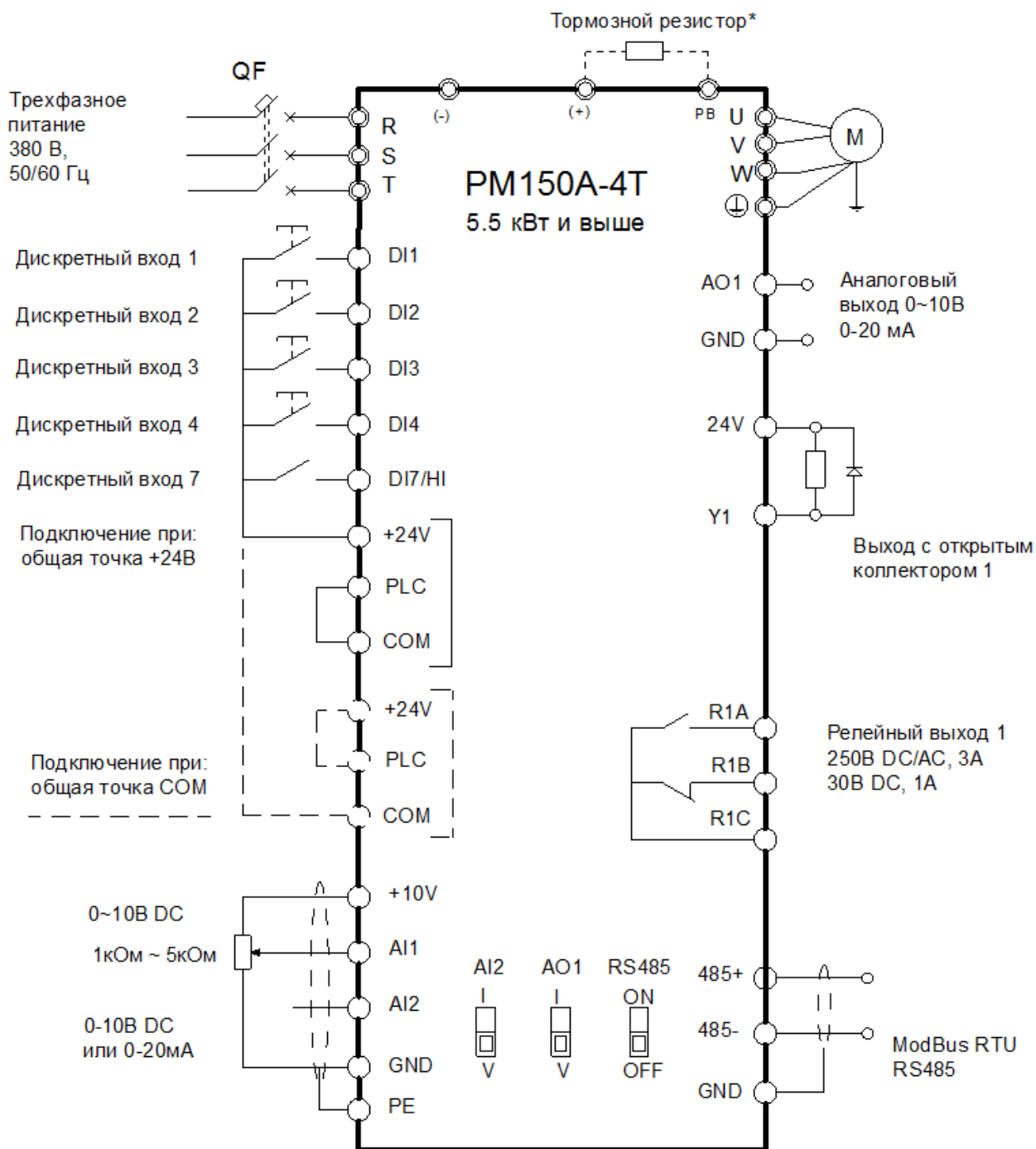


Рис. 3-66. Стандартная схема подключения трехфазного преобразователя частоты на 380 В от 5.5 кВт и выше

Преобразователь частоты подключается к однофазному электродвигателю: схема подключения PM150A осуществляется под вращение **вперед** (см. Рисунок 6-18).

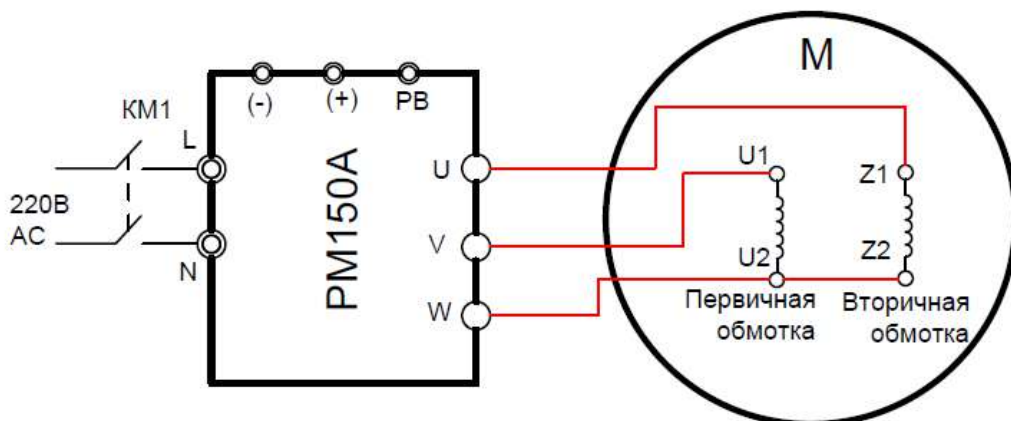


Рис. 6-18 Схема подключения для вращения вперед. Схема без конденсатора.

Преобразователь частоты подключается к однофазному электродвигателю: схема подключения PM150A осуществляется под вращение **назад** (см. рис. 6-19).

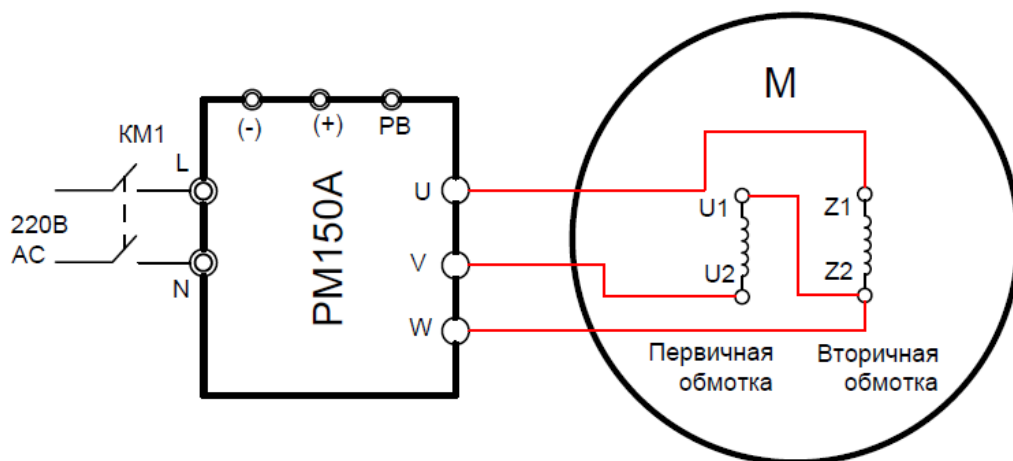


Рис. 6-19 Схема подключения для вращения назад. Схема без конденсатора.

Ниже приведена схема подключения PM150A к однофазному электродвигателю, направление вращения которого определяется порядком подключения VW (см. рис. 6-20).

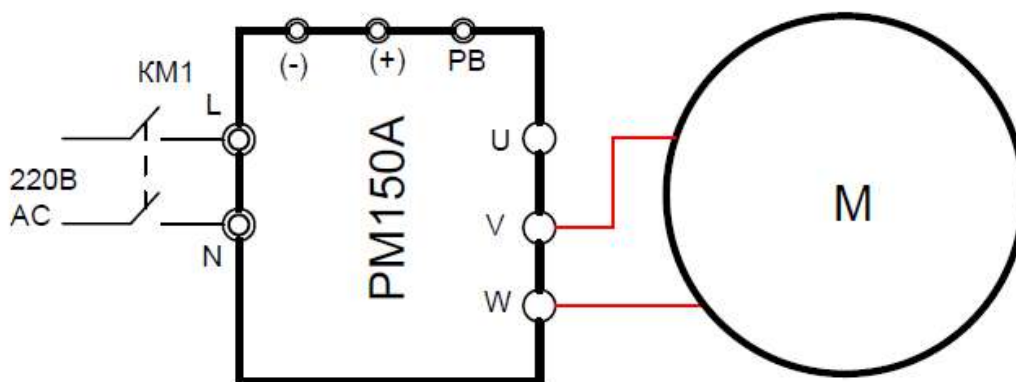


Рис. 6-20 Схема для подключения однофазного двигателя с конденсатором.

Внимание.

Реверс (изменение направления вращения) однофазного электродвигателя схемы 6-18, 6-19 и 6-20 не обеспечивают.

Приложение В: Тормозные устройства

Когда производится замедление или резкое торможение при высокой инерции нагрузки, электродвигатель находится в генераторном режиме. Мощность от замедляющейся нагрузки поступает на шину постоянного тока преобразователя частоты, что приводит к повышению напряжения на ней. Когда оно становится выше определенного значения, преобразователь частоты выдает аварийный сигнал о недопустимом напряжении, даже в случае отключения сетевого питания. Поэтому необходимо настроить режим торможения.

Модели PM150A до PM150A-4T-037B включительно, оснащены встроенным тормозным ключом. Заказчик должен подключить только внешний тормозной резистор. Мы рекомендуем следовать приведенной ниже конфигурации мощности и сопротивления резистора. Пользователь может корректировать значение в определенном диапазоне в зависимости от величины нагрузки и длительности режима торможения.

Модель преобразователя частоты	Мощность электродвигателя (кВт)	Встроенный или внешний тормозной ключ	Минимальное сопротивление резистора (Ом)*	Площадь сечения соединительного кабеля резистора (мм ²)
PM150A-2S-0.2B	0,2	Встроен	360	1
PM150A-2S-0.4B	0,4	Встроен	360	1
PM150A-2S-0.7B	0,75	Встроен	180	1,5
PM150A-2S-1.5B	1,5	Встроен	180	1,5
PM150A-2S-2.2B	2,2	Встроен	90	2,5
PM150A-4T-0.7B	0,75	Встроен	200	1
PM150A-4T-1.5B	1,5	Встроен	200	1,5
PM150A-4T-2.2B	2,2	Встроен	100	1,5
PM150A-4T-4.0B	4,0	Встроен	100	2,5
PM150A-4T-5.5B	5.5	Встроен	80	2,5
PM150A-4T-7.5B	7.5	Встроен	60	4
PM150A-4T-011B	11	Встроен	43	4
PM150A-4T-015B	15	Встроен	31	6
PM150A-4T-018B	18	Встроен	24	16
PM150A-4T-022B	22	Встроен	24	16
PM150A-4T-030B	30	Встроен	19.2	25
PM150A-4T-037B	37	Встроен	19.2	25
PM150A-4T-045	45	FRBU-4T-045**	12.8	25
PM150A-4T-055	55	FRBU-4T-132	9.6	50
PM150A-4T-075	75	FRBU-4T-132	6.8	70
PM150A-4T-090	90	FRBU-4T-132	6.3	70
PM150A-4T-110	110	FRBU-4T-132	6	70x2
PM150A-4T-132	132	FRBU-4T-132	4	95x2
PM150A-4T-160	160	FRBU-4T-315	4	95x2

Примечание:

* - минимально допустимое сопротивление тормозного резистора или сборки резисторов, которое можно подключать к преобразователю частоты или тормозному модулю, подключенному к преобразователю частоты определенной мощности

** - FRBU – тормозной модуль, подключаемый к преобразователю частоты, не имеющего встроенного тормозного ключа, или к преобразователю частоты имеющего встроенный тормозной ключ в случае, когда необходим тормозной момент выше, чем может обеспечить встроенный тормозной ключ.

Таблица рекомендуемых тормозных сопротивлений для легких режимов торможения.

Легкие режимы – режимы для которых для остановки или снижения скорости вращения двигателя тормозной момент на валу не превышает номинального момента двигателя и при этом ПВ не превышает 10%.

ПВ % – периодичность включения, для общепринятого цикла торможения равного 120 секундам, если ПВ% = 10%, это означает 120 сек x 0,1 = 12 секунд. То есть за время цикла равного 120 сек торможение суммарно не должно превышать 12 секунд.

Рекомендуемое тормозное сопротивление для центробежных насосов, вентиляторов, дымососов* при использовании тормозных резисторов и внешних тормозных блоков

Модель преобразователя частоты	Тормозной ключ (ТК) или внешний модуль	До 100% тормозной момент ПВ10%		Набор резисторов		
		Ом	кВт	Ом	кВт	Количество
PM150A-2S-0.2B	ТК встроен	400	0,08	600	0,16	1
PM150A-2S-0.4B	ТК встроен	400	0,08	600	0,16	1
PM150A-2S-0.7B	ТК встроен	200	0,16	600	0,16	1
PM150A-2S-1.5B	ТК встроен	120	0,25	600	0,16	1
PM150A-2S-2.2B	ТК встроен	80	0,4	600	0,16	1
PM150A-4T-0.7B	ТК встроен	600	0,16	600	0,16	1
PM150A-4T-1.5B	ТК встроен	400	0,25	400	0,25	1
PM150A-4T-2.2B	ТК встроен	250	0,4	250	0,4	1
PM150A-4T-4.0B	ТК встроен	180	0,6	180	0,6	1
PM150A-4T-5.5B	ТК встроен	120	1	120	1	1
PM150A-4T-7.5B	ТК встроен	90	1,2	180	0,6	2
PM150A-4T-011B	ТК встроен	60	2	120	1	2
PM150A-4T-015B	ТК встроен	40	2,5	40	2,5	1
PM150A-4T-018B	ТК встроен	36	3	180	0,6	5
PM150A-4T-022B	ТК встроен	30	4	120	1	4
PM150A-4T-030B	ТК встроен	20	5	40	2,5	2
PM150A-4T-037B	ТК встроен	16,6	6	50	2	3
PM150A-4T-045	FCI-BU-100	13,3	7,5	40	2,5	3
PM150A-4T-055	FCI-BU-100	11	12	11	3	4
PM150A-4T-075	FCI-BU-100	8	12,5	40	2,5	5
PM150A-4T-090	FCI-BU-200	6,6	15	40	2,5	6
PM150A-4T-110	FCI-BU-200	5,5	24	11	3	8
PM150A-4T-132	FCI-BU-200	4,4	30	11	3	10
PM150A-4T-160	FCI-BU-200	3,6	27,5	40	2,5	11

* - для дымососа может потребоваться большие тормозные момент или длительность торможения и рассеиваемая мощность резисторов, в случае сомнений нужно прибегнуть к расчету тормозного сопротивления в зависимости от момента инерции механической системы, времени торможения и разницы начальной и конечной скорости вращения двигателя

В случае времени торможения более 12 секунд за время цикла 120 секунд, итоговое значение мощности рассеивания тормозных резисторов должно быть увеличено, вплоть до указанное значение в таблице x 2,5 при непрерывном времени торможения более 120 секунд.

Таблица рекомендуемых тормозных сопротивлений для тяжелых режимов торможения.

Тяжелые режимы – режимы для которых для остановки или снижения скорости вращения двигателя тормозной момент на валу превышает номинальный момента двигателя до 1,6 раза и при этом ПВ не превышает 40%.

ПВ % – периодичность включения, для общепринятого цикла торможения равного 120 секундам, если ПВ% = 40%, это означает 120 сек x 0,4 = 48 секунд. То есть за время цикла равного 120 сек торможение суммарно не должно превышать 48 секунд.

Рекомендуемое тормозное сопротивление для кранов, подъемных механизмов, конвейеров

Тормозной момент до 1,4 номинального момента двигателя, ПВ% до 40%

Модель преобразователя частоты	Тормозной ключ (ТК) или внешний модуль	До 140% тормозной момент ПВ40%		Набор резисторов		
		Ом	кВт	Ом	кВт	Количество
PM150A-2S-0.2B	ТК встроен	400	0,08	400	0,08	1
PM150A-2S-0.4B	ТК встроен	400	0,08	400	0,08	1
PM150A-2S-0.7B	ТК встроен	200	0,16	200	0,16	1
PM150A-2S-1.5B	ТК встроен	180	0,25	200	0,16	1
PM150A-2S-2.2B	ТК встроен	80/90	0,4	80	0,4	1
PM150A-4T-0.7B	ТК встроен	600	0,16	600	0,16	1
PM150A-4T-1.5B	ТК встроен	400	0,25	400	0,25	1
PM150A-4T-2.2B	ТК встроен	250	0,4	250	0,4	1
PM150A-4T-4.0B	ТК встроен	120	2,4	80	0,4	6
PM150A-4T-5.5B	ТК встроен	80	5	40	2,5	2
PM150A-4T-7.5B	ТК встроен	60	8	15	2	4
PM150A-4T-011B	ТК встроен	40	10	40	2,5	4
PM150A-4T-015B	ТК встроен	27/31	15	40	2,5	6
PM150A-4T-018B	ТК встроен	22,5	12	15	2	6
PM150A-4T-022B	ТК встроен	24	18	3	3	8
PM150A-4T-030B	FCI-BU-200	13	30	40	2,5	12
PM150A-4T-037B	FCI-BU-200	11	27	11	3	9
PM150A-4T-045	FCI-BU-400	9	36	3	3	12
PM150A-4T-055	FCI-BU-100	6,6	45	11	3	15
PM150A-4T-075	2xFCI-BU-200	5,5	54	11	3	18
PM150A-4T-090	2xFCI-BU-400	4,12	72	11	3	24
PM150A-4T-110	2xFCI-BU-400	3,3	90	11	3	30
PM150A-4T-132	4xFCI-BU-200	3	108	3	3	36
PM150A-4T-160	4xFCI-BU-200	2,25	144	3	3	48

В случае времени торможения более 48 секунд за время цикла 120 секунд, итоговое значение мощности рассеивания тормозных резисторов должно быть увеличено, вплоть до указанного значения в таблице x 2,5 при непрерывном времени торможения более 120 секунд.

Таблица рекомендуемых сетевых дросселей, моторных дросселей и фильтров ЭМС.

Модель	Общепром режим	Насосный режим	Сетевой дроссель ISF (внешний)	Моторный дроссель IMF (внешний)	ЭМС фильтр IEF (внешний)
	кВт	кВт			
PM150A-2S-0.2B	0,2		ISF-2.2/5.8-4 *	F-2.2/5.1-4 **	
		0,4	ISF-2.2/5.8-4 *	F-2.2/5.1-4 **	
PM150A-2S-0.4B	0,4		ISF-2.2/5.8-4 *	F-2.2/5.1-4 **	
		0,75	ISF-2.2/5.8-4 *	F-2.2/5.1-4 **	
PM150A-2S-0.7B			ISF-2.2/5.8-4 *	F-2.2/5.1-4 **	
			ISF-2.2/5.8-4 *	F-2.2/5.1-4 **	
PM150A-2S-1.5B	1,5		ISF-2.2/5.8-4 *	IMF-4.0/8.8-4 **	
		2,2	ISF-2.2/5.8-4 *	IMF-4.0/8.8-4 **	
PM150A-2S-2.2B	2,2		ISF-2.2/5.8-4 *	IMF-5.5/13-4 **	
		4,0	ISF-2.2/5.8-4 *	IMF-5.5/13-4 **	
PM150A-4T-0.7B	0,7		ISF-2.2/5.8-4 *	IMF-2.2/5.1-4 **	IEF-1.5/5.0-4
		1,5	ISF-2.2/5.8-4 *	IMF-2.2/5.1-4 **	IEF-1.5/5.0-4
PM150A-4T-1.5B	1,5		ISF-2.2/5.8-4 *	IMF-2.2/5.1-4 **	IEF-1.5/5.0-4
		2,2	ISF-2.2/5.8-4 *	IMF-2.2/5.1-4 **	IEF-2.2/5.8-4
PM150A-4T-2.2B	2,2		ISF-2.2/5.8-4 *	IMF-2.2/5.1-4 **	IEF-2.2/5.8-4
		4,0	SF-4.0/10.5-4 *	MF-4.0/8.8-4 **	IEF-4.0/10.5-4
PM150A-4T-4.0B	4,0		SF-4.0/10.5-4	MF-4.0/8.8-4 **	IEF-4.0/10.5-4
		5,5	ISF-5.5/15.5-4	IMF-5.5/13-4	IEF-5.5/15.5-4
PM150A-4T-5.5B	5,5	-	ISF-5.5/15.5-4	IMF-5.5/13-4	IEF-5.5/15.5-4
	-	7,5	ISF-7.5/20.5-4	IMF-7.5/17-4	IEF-7.5/20.5-4
PM150A-4T-7.5B	7,5	-	ISF-7.5/20.5-4	IMF-7.5/17-4	IEF-7.5/20.5-4
	-	11	ISF-11/26-4	IMF-11/25-4	IEF-11/26-4
PM150A-4T-011B	11	-	ISF-11/26-4	IMF-11/25-4	IEF-11/26-4
	-	15	ISF-15/35-4	IMF-15/32-4	IEF-15/35-4
PM150A-4T-015B	15	-	ISF-15/35-4	IMF-15/32-4	IEF-15/35-4
	-	18,5	ISF-18.5/38.5-4	IMF-18.5/37-4	IEF-18.5/38.5-4
PM150A-4T-018B	18,5	-	ISF-18.5/38.5-4	IMF-18.5/37-4	IEF-18.5/38.5-4
	-	22	ISF-22/46,5-4	IMF-22/45-4	IEF-22/46,5-4
PM150A-4T-022B	22	-	ISF-22/46,5-4	IMF-22/45-4	IEF-22/46,5-4
	-	30	ISF-30/62-4	IMF-30/60-4	IEF-30/62-4
PM150A-4T-030B	30	-	ISF-30/62-4	IMF-30/60-4	IEF-30/62-4
	-	37	ISF-37/76-4	IMF-37/75-4	IEF-37/76-4
PM150A-4T-037B	37	-	ISF-37/76-4	IMF-37/75-4	IEF-37/76-4
	-	45	ISF-45/92-4	IMF-45/90-4	IEF-45/92-4
PM150A-4T-045	45	-	ISF-45/92-4	IMF-45/90-4	IEF-45/92-4
	-	55	ISF-55/113-4	IMF-55/110-4	IEF-55/113-4
PM150A-4T-055	55	-	ISF-55/113-4	IMF-55/110-4	IEF-55/113-4
	-	75	ISF-75/157-4	IMF-75/152-4	IEF-75/157-4
PM150A-4T-075	75	-	ISF-75/157-4	IMF-75/152-4	IEF-75/157-4
	-	90	ISF-90/180-4	IMF-90/176-4	IEF-90/180-4
PM150A-4T-090	90	-	ISF-90/180-4	IMF-90/176-4	IEF-90/180-4
	-	110	ISF-110/214-4	IMF-110/210-4	IEF-110/214-4
PM150A-4T-110	110	-	ISF-110/214-4	IMF-110/210-4	IEF-110/214-4
	-	132	ISF-132/256-4	IMF-132/253-4	IEF-132/256-4
PM150A-4T-132	132	-	ISF-132/256-4	IMF-132/253-4	IEF-132/256-4
	-	160	ISF-160/305-4	IMF-160/300-4	IEF-160/305-4
PM150A-4T-160	160	-	ISF-160/305-4	IMF-160/300-4	IEF-160/305-4
	-	185	ISF-185/344-4	IMF-185/340-4	IEF-185/344-4

* - чаще всего не ставится ввиду маленькой мощности ПЧ, на однофазные ПЧ с индексом «2S» трехфазный дроссель ставить нецелесообразно;

** - чаще всего не ставится ввиду маленькой мощности ПЧ, на однофазные ПЧ с индексом «2S» трехфазный дроссель ставить нецелесообразно;